

EC-series Bucket Elevators are designed for vertical conveying of materials such as cereals and similar products having a grain size between 1 and 3mm. Powders can be equally handled provided they are free-flowing, non-abrasive, non-caking and show an angle of repose of less than 30°.

EC Bucket Elevators, which are characterised by high elevation speed (2.4 – 3.1m/s) and a large number of buckets per metre, in the standard version are supplied with:

- ATEX II3D T4 certification
- Bolted head, foot and intermediate casing sections to facilitate assembly and maintenance operations
- Calendered head casing to preserve the characteristics of the material handled
- Anti-side-skid alignment sensors for controlling the elevator belt
- Rotation sensors for checking the rotation of the transmission drum
- Certified anti-explosion pressure relief panels
- Inspection and bucket assembly section
- Plexiglass viewers on head and foot section

OPTIONS & ACCESSORIES

Various options and solutions are available on request:

- 304 / 316 stainless steel
- Inspection platform on head section
- Connection for de-dusting system
- Anti-wear shields on loading and discharge
- Hydraulic coupling on drive unit
- Buckets of various materials and characteristics

EC Becherwerkselevatoren sind zur vertikalen Förderung von Getreide und ähnlichen Schüttgütern geeignet. Dazu gehören alle trockenen Produkte mit einer Körnung zwischen 1 und 3 mm sowie pulverförmige Materialien, sofern diese fließfähig und nicht abrasiv sind, nicht zum Anbacken neigen und einen Böschungswinkel von weniger als 30° aufweisen.

EC Becherwerke sind durch hohe Fördergeschwindigkeiten (2,4 - 3,1 m/s) und eine enge Becherbestückung gekennzeichnet. Sie sind serienmäßig wie folgt ausgestattet:

- ATEX-Zertifizierung II3D T4
- Kopf-, Fußstation und Zwischenschächte montage- und wartungsfreundlich verschraubt
- Gerundete Kopfhaube zur Schonung des geförderten Produkts
- Schutzsensoren zur Überwachung des Gurtschlupfes
- Drehzahlüberwachung der Umlenktrummel
- Zertifizierte Berstscheiben
- Inspektions- und Bechermontageschächte
- Plexiglas-Sichtfenster an Kopf- und Fußstation

OPTIONEN UND ZUBEHÖR

Auf Wunsch sind folgende Optionen erhältlich:

- Edelstahlausführung (1.4301 und 1.4401)
- Inspektionsbühne an der Kopfstation
- Anschlussmöglichkeit für Zentralaspiration
- Verschleißschutzschilder an Ein- und Auslauf
- Antrieb mit Hydro-Anlaufkupplung
- Becher aus verschiedenen Werkstoffen und in unterschiedlichen konstruktiven Ausführungen

Les élévateurs à godets "série EC" sont conçus pour le transport, le long d'un parcours vertical de produits assimilables aux céréales, c'est-à-dire de matières sèches à faible granulométrie (1-3-mm), poussiéreuses, non abrasives, fluides, qui n'ont pas tendance à se condenser et avec des angles de repos généralement inférieurs à 30°.

Ces machines, caractérisées par des vitesses de transport élevées (2,4 - 3,1 m/s) et une densité importante de godets par mètre sont fournies de série avec:

- Certification ATEX II3D T4
- Tête, pied et fourreaux boulonnés, de manière à faciliter les opérations de montage et d'entretien
- Coiffe de tête calandree pour conserver l'intégrité et la qualité du produit transporté
- Capteurs anti-dérappage pour le contrôle du tapis convoyeur
- Capteur de contrôle des tours pour vérifier la rotation du tambour de renvoi
- Panneaux anti-explosion certifiés pour l'évacuation des surpressions
- Fourreau d'inspection et montage des godets
- Viseurs en plexiglass sur la tête et le pied

OPTIONS ET ACCESSOIRES

Une série d'options et de solutions permettent la fourniture de machines:

- en acier inox (AISI 304-316)
- à plan d'inspection sur la tête
- à raccords pour système de dépoussiérage
- à protections anti-usure sur l'entrée et sur la sortie
- à accouplement hydraulique sur la motorisation
- à godets en matières et caractéristiques différentes

Gli elevatori a tazze "serie EC" sono concepiti per il trasporto, lungo un tragitto verticale di materiali assimilabili ai cereali, ovvero materiali asciutti con bassa granulometria (1-3-mm), polverosi, non abrasivi, scorrevoli, non impaccanti e con angoli di riposo generalmente inferiori a 30°.

Tali macchine, caratterizzate da alte velocità di trasporto (2,4 - 3,1 m/s) ed elevata densità tazze/metro vengono fornite di serie con:

- Certificazione ATEX II3D T4
- Testa, piede e canne bullonati, in modo da agevolare le operazioni di montaggio e manutenzione
- Cuffia di testa calandrata per conservare l'integrità e la qualità del prodotto trasportato
- Sensori antisbandamento per il controllo del nastro
- Sensore controllagiri per la verifica della rotazione del tamburo di rinvio
- Pannelli antiesplosione certificati per sfogo sovrapressioni
- Canna di ispezione e montaggio tazze
- Visori in plexiglass su testa e piede

OPZIONI ED ACCESSORI

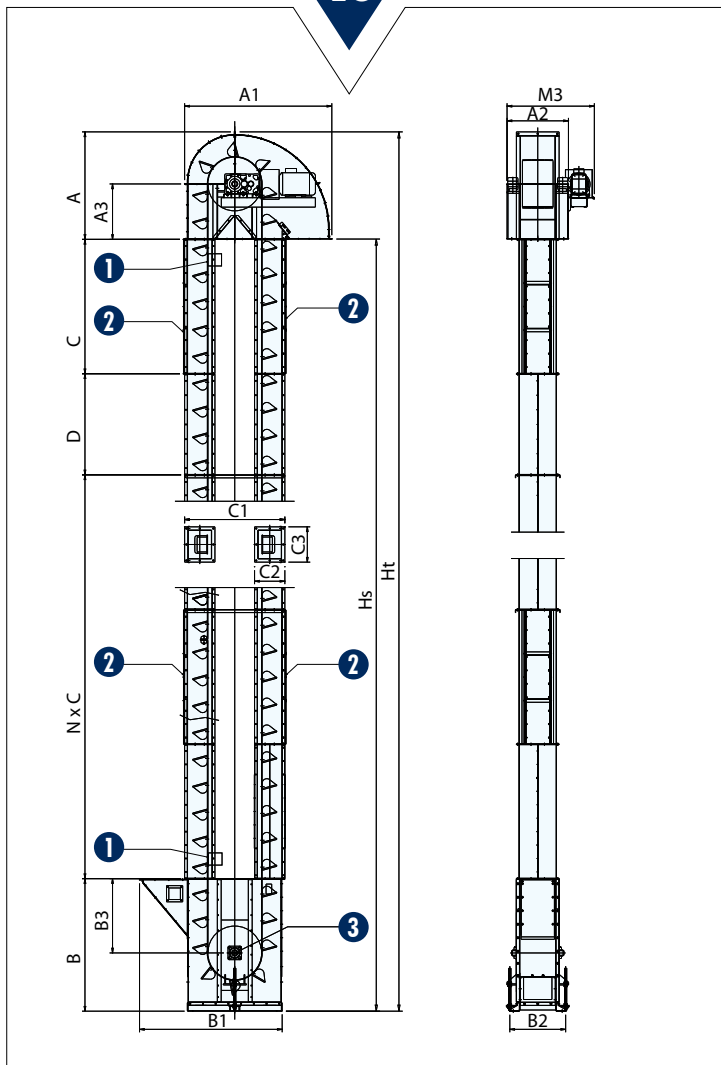
Sono disponibili una serie di opzioni e soluzioni che consentono la fornitura di macchine:

- in acciaio inox (AISI 304-316)
- con piano di ispezione sulla testa
- con attacchi per sistema di depolverazione
- con scudi antiusura su carico e scarico
- con giunto idraulico sul gruppo comando
- con tazze di diversi materiali e caratteristiche



Painted Head Section - Lackiertes Kopfstück - Tête peinte - Testa verniciata





- 1 Anti Side-skid Sensors
Gurt-Rutschsensoren
Capteurs anti-dérapiage
Sensori antisbandamento
- 2 Explosion Panel
Bertscheibe
Panneau antiexplosion
Pannello antiesplosione
- 3 Rotation Control Sensor
Drehzahlüberwachung
Capteur de contrôle de tours
Sensore contagiri

Applications - Anwendungen - Applicazioni - Applicazioni



Cereals
Cerealien
Céréales
Cereali



Animal Feed
Futtermittel
Aliments pour animaux
Mangimistica



* On request throughput rates up to 1,500 m³/h - Auf Anfrage Förderleistungen bis 1.500 m³/h - Sur demande débits jusqu'à 1.500 m³/h - A richiesta portate fino a 1.500 m³/h

TYPE	EC 08	EC 09	EC 11	EC 20	EC 21	EC 29	EC 30	EC 32	EC 39	EC 40	EC 42	EC 43
m³/h	10	20	33	45	69	107	133	188	232	291	336	409
H min./max.	3 ~ 45	3 ~ 45	3 ~ 45	3 ~ 45	3 ~ 45	3 ~ 45	4 ~ 45	4 ~ 45	4 ~ 45	4 ~ 45	4 ~ 45	4 ~ 45
Drum Diameter Trommeldurchmesser Diamètre Rouleaux Diametro Rulli (mm)	250	250	320	400	400	400	400	500	500	500	610	610
Casing Cross Section Schachtquerschnitt Section fourreau Sezione canna	145 x 145	145 x 145	186 x 166	236 x 200	236 x 200	300 x 250	300 x 250	340 x 280	430 x 340	430 x 340	525 x 340	525 x 340
A	602	602	770	922	922	1.056	1.056	1.197	1.408	1.408	1.485	1.485
A1	822	822	1.028	1.224	1.224	1.422	1.422	1.632	1.896	1.896	1.980	1.980
A2	335	335	390	440	440	620	620	700	810	810	962	962
A3	300	300	400	450	450	740	520	600	700	700	745	745
m³/h	530	530	640	713	713	890	890	1.030	1.140	1.140	1.370	1.370
B	753	753	923	1.104	1.104	1.320	1.320	1.437	1.670	1.670	1.806	1.806
B1	812	812	941	1.135	1.135	1.372	1.372	1.504	1.746	1.746	1.885	1.885
B2	310	310	384	432	432	490	490	586	700	700	782	782
B3	400	400	450	550	550	720	720	750	790	790	1.000	1.000
C	2.000	2.000	2.000	2.000	2.000	2.000	2.000	2.000	2.000	2.000	2.000	2.000
C1	548	548	674	822	822	922	922	1.074	1.196	1.196	1.300	1.300
C2 x C3	209 x 209	209 x 209	230 x 250	264 x 300	264 x 300	336 x 386	336 x 386	364 x 424	426 x 516	426 x 516	426 x 611	426 x 611
D	500-1.500	500-1.500	500-1.500	500-1.500	500-1.500	500-1.500	500-1.500	500-1.500	500-1.500	500-1.500	500-1.500	500-1.500
N	DEPENDENT ON HEIGHT - ABHÄNGIG VON HÖHE - VARIABLE EN FONCTION DE L'HAUTEUR - VARIABLE IN FUNZIONE DELL'ALTEZZA											

EI-series Bucket Elevators are suitable for vertical conveying of fine aggregates, such as calcium carbonate, lime, limestone, sludge, sand etc. In general, all dry materials having a particle size of less than 5mm can be handled provided they are non-abrasive, free-flowing, non-caking and show an angle of repose between 20° and 44°. The material bulk density may vary between 0.4 and 1.8 kg/dm³.

EI Bucket Elevators, which are characterised by low elevation speed (1.6 – 1.9m/s) and a low number of buckets per metre, in the standard version are supplied with:

- Bolted head, foot and intermediate casing sections to facilitate assembly and maintenance operations
- Optimum outlet geometry
- Inspection and bucket assembly section
- Plexiglass viewers on head and foot section

OPTIONS & ACCESSORIES

Various options and solutions are available on request:

- ATEX II3D T4 certification
- 304 / 316 stainless steel
- High temperature-resistant (50 - 120°C)
- Rotation sensor
- Alignment sensor
- Certified explosion panels
- Inspection platform on head section
- Connection for de-dusting system
- Anti-wear shields on loading and discharge
- Hydraulic coupling on drive unit
- Buckets and belts of various materials and characteristics

El Becherwerkselevatoren sind zur Senkrechtförderung von feinkörnigen Zuschlagstoffen wie Kalk, Kalziumkarbonat, Kalkstein, getrockneten Schlämmen, Sand bzw. allen trockenen, abrasiven und fließfähigen Schüttgütern geeignet, die nicht zum Anbacken neigen, eine Körnung von weniger als 5 mm, einen Böschungswinkel von 20° bis 44° und ein Schüttgewicht zwischen 0,4 und 1,8 kg/dm³ aufweisen.

El Becherwerke sind gekennzeichnet durch niedrige Fördergeschwindigkeiten (1,6 - 1,9 m/s) und eine enge Becherbestückung. Sie sind serienmäßig wie folgt ausgestattet:

- Kopf-, Fußstation und Zwischenschächte montage- und wartungsfreundlich verschraubt
- Optimale Auslaufgeometrie
- Inspektions- und Bechermontageschächte
- Plexiglas-Sichtfenster an Kopf- und Fußstation

OPTIONEN UND ZUBEHÖR

Auf Anfrage sind diverse Optionen erhältlich:

- ATEX II3D T4-Zertifizierung
- EdelstahlAusführung (1.4301 - 1.4401)
- Hitzebeständige Ausführung (50-120°C)
- Drehzahlüberwachung der Umlenktrummel
- Schutzsensoren zur Überwachung des Gurtschlupfes
- Zertifizierte Berstscheiben
- Inspektionsbühne an der Kopfstation
- Anschlußmöglichkeit für Zentralaspiration
- Verschleißschutzschilde an Ein- und Auslauf
- Antrieb mit Hydro-Anlaufkupplung
- Becher aus verschiedenen Werkstoffen und in unterschiedlichen konstruktiven Ausführungen

Les élévateurs à godets "série EI" sont conçus pour le transport, le long d'un parcours vertical de matières inertes fines, comme le carbonate de calcium, la chaux, le calcaire, les boues sèches, le sable etc., c'est-à-dire de matières sèches à granulométrie généralement inférieure à 5 mm, abrasives, fluides, qui n'ont pas tendance à se condenser et avec des angles de repos compris entre 20° et 44°, dont le poids spécifique varie, principalement entre 0,4 et 1,8 kg/dm³.

Ces machines, caractérisées par des vitesses de transport basses (1,6 - 1,9 m/s) et une densité importante de godets/mètre sont fournies de série avec:

- Tête, pied et fourreaux boulonnés, de manière à faciliter les opérations de montage et d'entretien
- Géométrie de déchargement optimale
- Fourreau d'inspection et montage des godets
- Viseurs en plexiglass sur la tête et le pied

OPTIONS ET ACCESSOIRES

Une série d'options et de solutions permettent la fourniture de machines:

- certifiées ATEX II3D T4
- en acier inox (AISI 304-316)
- pour hautes températures (50-120°C)
- à capteur contrôleur de tours
- à capteur anti-dérappage
- avec des panneaux anti-explosion certifiés
- à plan d'inspection sur la tête
- à raccords pour système de dépoussiérage
- à protection anti-usure sur l'entrée et sur la sortie
- à accouplement hydraulique sur la motorisation
- à godets et tapis convoyeurs en matières et caractéristiques différentes

Gli elevatori a tazze "serie EI" sono concepiti per il trasporto, lungo un tragitto verticale di materiali inerti fini, quali carbonato di calcio, calce, calcare, fanghi, sabbie, ecc., ovvero materiali asciutti con granulometria generalmente inferiore ai 5 mm, abrasivi, scorrevoli, non impaccanti, con angoli di riposo compresi tra 20° e 44° e con peso specifico che varia, principalmente, tra 0,4 e 1,8 kg/dm³.

Tali macchine, caratterizzate da basse velocità di trasporto (1.6 - 1.9 m/s) e da una bassa densità di tazze/metro, vengono fornite, di serie con:

- Testa, piede e canne bullonati, in modo da agevolare le operazioni di montaggio e manutenzione
- Elevata via di fuga in fase di scarico prodotto
- Canna di ispezione e montaggio tazze
- Visori in plexiglass su testa e piede

OPZIONI ED ACCESSORI

Sono disponibili una serie di opzioni e soluzioni che consentono la fornitura di macchine:

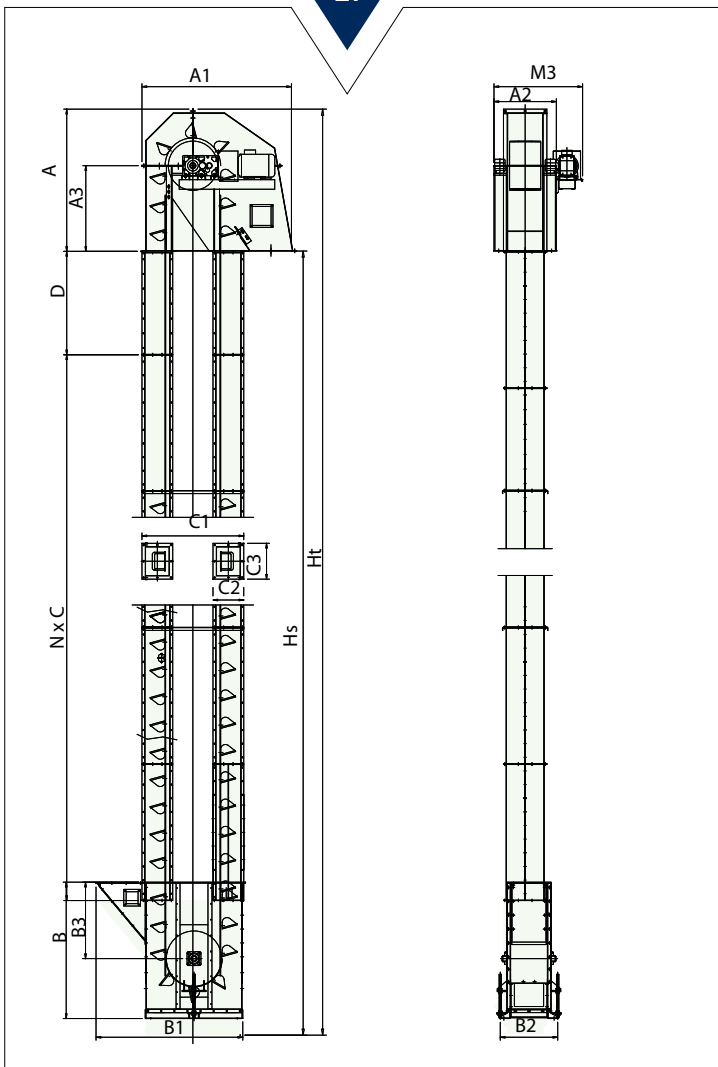
- Certificate ATEX II3D T4
- in acciaio inox (AISI 304 - 316)
- per alte temperature (50-120°C)
- con sensore controllagiri
- con sensore antisbandamento
- con pannelli antiesplosione certificati
- con piano di ispezione sulla testa
- con attacchi per sistema di depolverazione
- con scudi antiusura su carico e scarico
- con giunto idraulico sul gruppo comando
- con tazze e nastri di diversi materiali e caratteristiche



Galvanized Head Section - Kopfstück aus verzinktem Stahl - Tête en acier zingué - Testa zincata



Painted Foot Sections - Lackierte Fußstationen - Pieds peints - Piedi verniciati



Applications - Anwendungen - Applications - Applicazioni



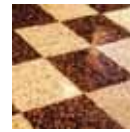
Building Materials
Baustoffe
Matériaux de bâtiment
Materiali edili



Chemicals
Chemieprodukte
Chimie
Chimica



Petrochemicals
Petrochemie
Pétrochimie
Petrochimica



Ceramic Dust
Keramikstäube
Poussières céramiques
Polvere di ceramica



Sludges
Schlämme
Boues
Fanghi



Minerals
Mineralien
Minéraux de base
Minerali di base



AVAILABLE

* On request throughput rates up to 600 m³/h - Auf Anfrage Förderleistungen bis 600 m³/h - Sur demande débits jusqu'à 600 m³/h - A richiesta portate fino a 600 m³/h

TYPE	EI 08	EI 09	EI 11	EI 20	EI 21	EI 29	EI 30	EI 32	EI 39	EI 40	EI 41	EI 42
m³/h	4	8	13	19	27	38	52	68	87	114	135	174
H min./max.	3 ~ 45	3 ~ 45	3 ~ 45	3 ~ 45	3 ~ 45	3 ~ 45	4 ~ 45	4 ~ 45	4 ~ 45	4 ~ 45	4 ~ 45	4 ~ 45
Drum Diameter Trommeldurchmesser Diamètre Rouleaux Diametro Rulli (mm)	250	250	320	400	400	400	400	500	500	500	610	610
Casing Cross Section Schachtquerschnitt Section fourreau Sezione canna	145 x 145	145 x 145	186 x 166	236 x 200	236 x 200	300 x 250	300 x 250	340 x 280	430 x 340	430 x 340	525 x 340	525 x 340
A	762	862	950	1.172	1.172	1.276	1.276	1.497	1.728	1.728	1.835	1.835
A1	822	822	1.028	1.224	1.224	1.422	1.422	1.632	1.896	1.896	1.980	1.980
A2	335	335	390	440	440	620	620	700	810	810	962	962
A3	460	460	580	700	700	740	740	900	1.020	1.020	1.095	1.095
m³/h	530	530	640	713	713	890	890	1.030	1.140	1.140	1.370	1.370
B	753	753	923	1.104	1.104	1.320	1.320	1.437	1.670	1.670	1.806	1.806
B1	812	812	941	1.135	1.135	1.372	1.372	1.504	1.746	1.746	1.885	1.885
B2	310	310	384	432	432	490	490	586	700	700	782	782
B3	400	400	450	550	550	720	720	750	790	790	1.000	1.000
C	2.000	2.000	2.000	2.000	2.000	2.000	2.000	2.000	2.000	2.000	2.000	2.000
C1	548	548	674	822	822	922	922	1.074	1.196	1.196	1.300	1.300
C2 x C3	209 x 209	209 x 209	230 x 250	264 x 300	264 x 300	336 x 386	336 x 386	364 x 424	426 x 516	426 x 516	426 x 611	426 x 611
D	500-1.500	500-1.500	500-1.500	500-1.500	500-1.500	500-1.500	500-1.500	500-1.500	500-1.500	500-1.500	500-1.500	500-1.500
N	DEPENDENT ON HEIGHT - ABHÄNGIG VON HÖHE - VARIABLE EN FONCTION DE L'HAUTEUR - VARIABLE IN FUNZIONE DELL'ALTEZZA											

EF-series Bucket Elevators are designed for the vertical transport of flour and similar powdery materials provided they are free-flowing, non-abrasive, non-caking and show an angle of repose of less than 30°.

EF Bucket Elevators, which are characterised by moderate elevation speed (2.4 – 2.5m/s) and a high density of buckets per metre, in the standard version are supplied with:

- ATEX II3D T4 certification
- Bolted head, foot and intermediate casing sections to facilitate assembly and maintenance operations
- Calendered head casing to preserve the characteristics of the material handled
- Anti-side-skid alignment sensors for controlling the belt
- Rotation sensors for checking the rotation of the transmission drum
- Certified anti-explosion pressure relief panels
- Inspection and bucket assembly section
- Plexiglass viewers on head and foot section

EF Becherwerkselevatoren sind zur vertikalen Förderung von Getreidemehl und ähnlichen pulverförmigen Schüttgütern geeignet, sofern diese fließfähig und nicht abrasiv sind, nicht zum Anbacken neigen und einen Böschungswinkel von weniger als 30° aufweisen.

EF Becherwerkselevatoren sind gekennzeichnet durch moderate Fördergeschwindigkeiten (2,4 - 2,5 m/s) und eine enge Becherbestückung. Sie sind serienmäßig wie folgt ausgestattet:

- ATEX-Zertifizierung II3D T4
- Kopf-, Fußstation und Zwischenschächte montage- und wartungsfreundlich verschraubt
- Gerundete Kopfhäube zur Schonung des geförderten Produkts
- Schutzsensoren zur Überwachung des Gurtschlupfes
- Drehzahlüberwachung der Umlenktrummel
- Zertifizierte Berstscheiben
- Inspektions- und Bechermontageschächte
- Plexiglas-Sichtfenster an Kopf- und Fußstation

Les élévateurs à godets "série EF" sont conçus pour le transport, le long d'un parcours vertical de produits assimilables aux farines, c'est-à-dire de matières sèches à faible granulométrie (poudres), non abrasives, fluides, qui n'ont pas tendance à se condenser et avec des angles de repos généralement inférieurs à 30°.

Ces machines, caractérisées par des vitesse de transport contenues (2,4 - 2,5 m/s) et une densité importante de godets par mètre sont fournies de série avec:

- Certification ATEX II3D T4
- Tête, pied et fourreaux boulonnés, de manière à faciliter les opérations de montage et d'entretien
- Coiffe de tête calandree pour conserver l'intégrité et la qualité du produit transporté
- Capteurs anti-dérapiage pour le contrôle du tapis convoyeur
- Capteur de contrôle des tours pour vérifier la rotation du tambour de renvoi
- Panneaux anti-explosion certifiés pour l'évacuation des surpressions
- Fourreau d'inspection et montage des godets
- Viseurs en plexiglass sur la tête et le pied

Gli elevatori a tazze "serie EF" sono concepiti per il trasporto, lungo un tragitto verticale di materiali assimilabili alle farine, ovvero materiali asciutti con granulometria molto fine (impalpabile), molto polverosi, non abrasivi, scorrevoli, non impaccanti e con angoli di riposo generalmente inferiori a 30°.

Tali macchine, caratterizzate da velocità di trasporto abbastanza contenute (2,4 - 2,5 m/s) e da una elevata densità di tazze/metro, vengono fornite, di serie con:

- Certificazione ATEX II3D T4
- Testa, piede e canne bullonati, in modo da agevolare le operazioni di montaggio e manutenzione
- Cuffia di testa calandrata per conservare l'integrità e la qualità del prodotto trasportato
- Sensori antisbandamento per il controllo del nastro
- Sensore contrallagiri per la verifica della rotazione del tamburo di rinvio
- Pannelli antiesplorazione certificati per sfogo sovrapressioni
- Canna di ispezione e montaggio tazze
- Visori in plexiglass su testa e piede

OPTIONS & ACCESSORIES

Various options and solutions are available on request:

- 304 / 316 stainless steel
- Inspection platform on the head section
- Connections for a de-dusting system
- Anti-wear shields on loading and discharge
- Hydraulic coupling on drive unit
- Buckets of various materials and characteristics

OPTIONEN UND ZUBEHÖR

Auf Anfrage sind diverse Optionen erhältlich:

- Edelstahlausführung (1.4301 und 1.4401)
- Inspektionsbühne an der Kopfstation
- Anschlussmöglichkeit für Zentralaspiration
- Verschleißschutzschilde an Ein- und Auslauf
- Antrieb mit Hydro-Anlaufkupplung
- Becher aus verschiedenen Werkstoffen und in unterschiedlichen konstruktiven Ausführungen

OPTIONS ET ACCESSOIRES

Une série d'options et de solutions permettent la fourniture de machines:

- en acier inox (AISI 304-316)
- à plan d'inspection sur la tête
- à raccords pour système de dépoussiérage
- à protections anti-usure sur l'entrée et sur la sortie
- à accouplement hydraulique sur la motorisation
- à godets en matières et caractéristiques différentes

OPZIONI ED ACCESSORI

Sono disponibili una serie di opzioni e soluzioni che consentono la fornitura di macchine:

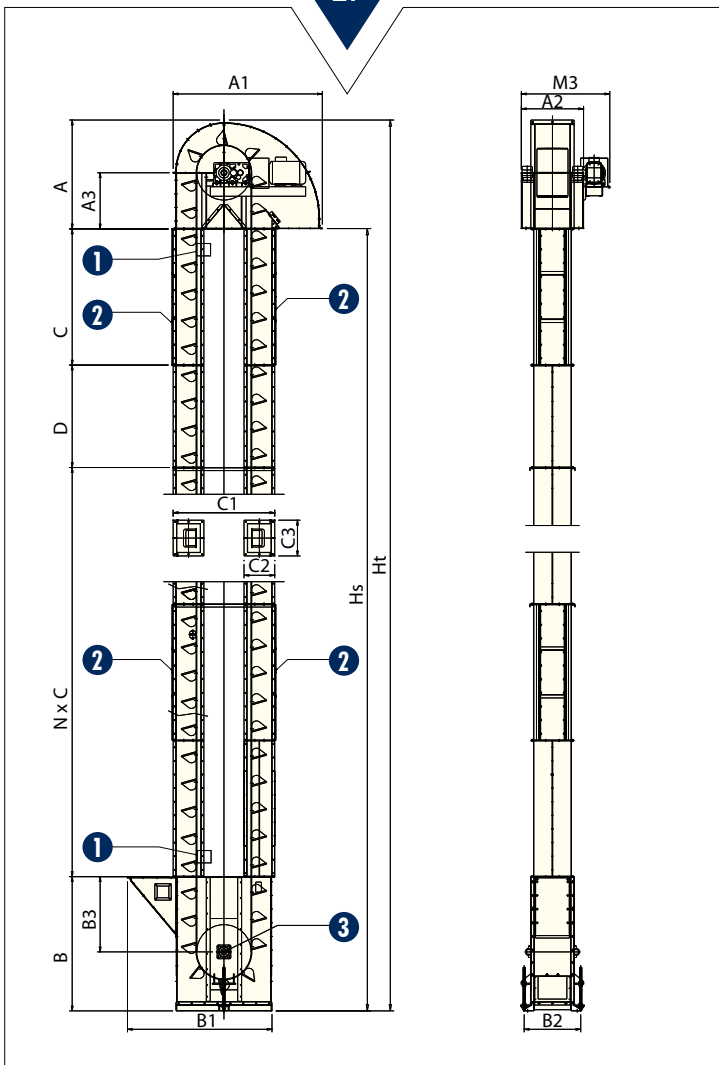
- in acciaio inox (AISI 304-316)
- con piano di ispezione sulla testa
- con attacchi per sistema di depolverazione
- con scudi antiusura su carico e scarico
- con giunto idraulico sul gruppo comando
- con tazze di diversi materiali e caratteristiche



Stainless Steel Foot Sections - Fußstationen aus Edelstahl - Pieds en inox - Piedi in AISI



Cage Roller - Käfigrolle - Rouleau à cage - Rullo a gabbia



- 1** Anti Side-skid Sensors
Gurt-Rutschsensoren
Capteurs anti-dérapiage
Sensori antisbandamento
- 2** Explosion Panel
Bertscheibe
Panneau antiexplosion
Pannello antiesplosione
- 3** Rotation Control Sensor
Drehzahlüberwachung
Capteur de contrôle de tours
Sensore contagiri

Applications - Anwendungen - Applications - Applicazioni



Animal Feed
Futtermittel
Aliments pour animaux
Mangimistica



Flour
Speisemehl
Farines alimentaires
Farine alimentari



* On request throughput rates up to 1,060 m³/h - Auf Anfrage Förderleistungen bis 1.060 m³/h - Sur demande débits jusqu'à 1.060 m³/h - A richiesta portate fino a 1.060 m³/h

TYPE	EF 08	EF 09	EF 11	EF 20	EF 21	EF 29	EF 30	EF 32	EF 39	EF 40	EF 42	EF 43
m³/h	10	20	33	45	69	107	133	188	232	291	336	409
H min./max.	3 ~ 45	3 ~ 45	3 ~ 45	3 ~ 45	3 ~ 45	3 ~ 45	4 ~ 45	4 ~ 45	4 ~ 45	4 ~ 45	4 ~ 45	4 ~ 45
Drum Diameter Trommeldurchmesser Diamètre rouleaux Diametro rulli (mm)	250	250	320	400	400	400	400	500	500	500	610	610
Casing Cross Section Schachtquerschnitt Section fourreau Sezione canna	145 x 145	145 x 145	186 x 166	236 x 200	236 x 200	300 x 250	300 x 250	340 x 280	430 x 340	430 x 340	525 x 340	525 x 340
A	602	602	770	922	922	1.056	1.056	1.197	1.408	1.408	1.485	1.485
A1	822	822	1.028	1.224	1.224	1.422	1.422	1.632	1.896	1.896	1.980	1.980
A2	335	335	390	440	440	620	620	700	810	810	962	962
A3	300	300	400	450	450	740	520	600	700	700	745	745
m³/h	530	530	640	713	713	890	890	1.030	1.140	1.140	1.370	1.370
B	753	753	923	1.104	1.104	1.320	1.320	1.437	1.670	1.670	1.806	1.806
B1	812	812	941	1.135	1.135	1.372	1.372	1.504	1.746	1.746	1.885	1.885
B2	310	310	384	432	432	490	490	586	700	700	782	782
B3	400	400	450	550	550	720	720	750	790	790	1.000	1.000
C	2.000	2.000	2.000	2.000	2.000	2.000	2.000	2.000	2.000	2.000	2.000	2.000
C1	548	548	764	822	822	922	922	1.074	1.196	1.196	1.300	1.300
C2 x C3	209 x 209	209 x 209	230 x 250	264 x 300	264 x 300	336 x 386	336 x 386	364 x 424	426 x 516	426 x 516	426 x 611	426 x 611
D	500-1.500	500-1.500	500-1.500	500-1.500	500-1.500	500-1.500	500-1.500	500-1.500	500-1.500	500-1.500	500-1.500	500-1.500
N	DEPENDENT ON HEIGHT - ABHÄNGIG VON HÖHE - VARIABLE EN FONCTION DE L'HAUTEUR - VARIABLE IN FUNZIONE DELL'ALTEZZA											

Available from:
FILQUIP Pty Limited

5/126 Compton Rd, Underwood,
Qld 4119 Australia
Ph: +61 7 3208 3499 Fx: +61 7 3208 3449
Email: sales@filquip.com.au
www.filquip.com.au



RONCUZZI S.r.l.
Via del Campo Sportivo, 40
I - 48123 Mezzano (Ravenna) - ITALY

Tel: +39 / 0544 / 41 10 11
Fax: +39 / 0544 / 41 10 99

roncuzzi@roncuzzi.com
www.roncuzzi.com

Further Products - Weitere Produkte - Autre production - Altra produzione

