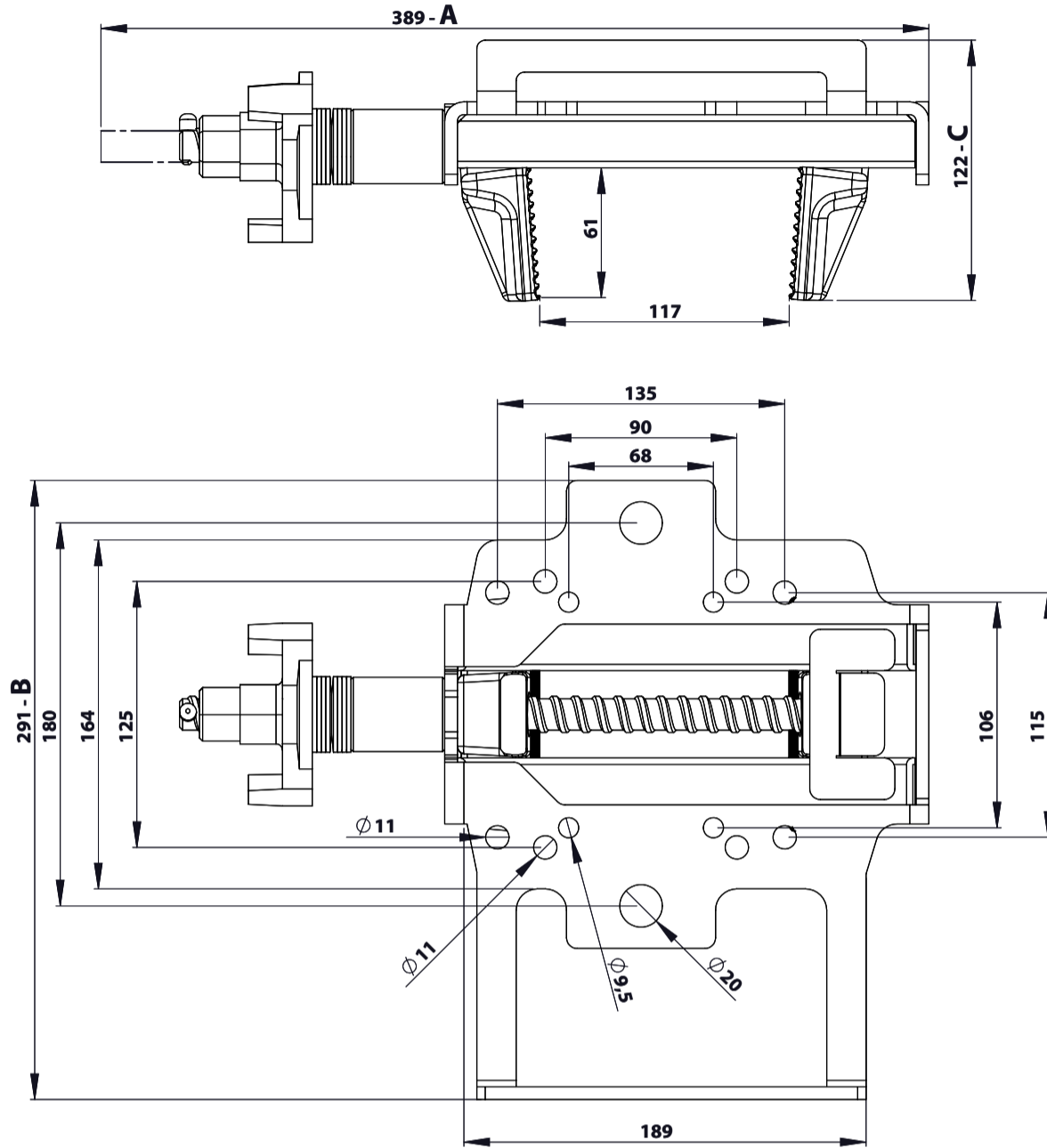
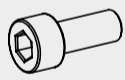





# CLAMP CLWF

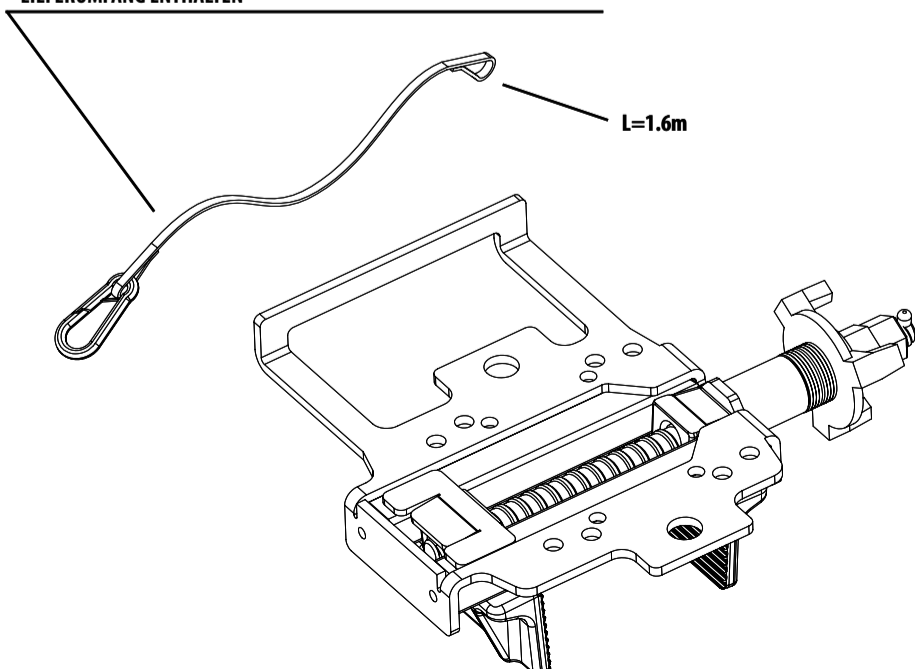
TECHNICAL DATA / DATI TECNICI / TECHNISCHE ANGABEN / CARACTERISTIQUES TECHNIQUES / DATOS TÉCNICOS / DADOS TECNICOS



DIMENSIONAL DATA / INGOMBRI / MASSANGABEN / DONNÉES DIMENSIONNELLES / DATOS DIMENSIONALES / DADOS DIMENSIONAIS							
A	B	C	Peso / Weight / Gewicht / Poids / Peso	Multiple Footprint / Forature / trou de fixation / Lochbild / orificios de fijación / furos de fixação			
mm				mm			
389	291	122	6 kg	68x106 (M8)	135x115 (M10)	90x125 (M10)	180 (M18)

Fixing / Fissaggio / Befestigung / fixation / fijación / fixação			
			
(DIN 912,933)	(DIN 433, 125A)	(DIN 934)	Nm
M8x30	M8	M8	23
M10x50	M10	M10	45
M18x55	M18	M18	185

- SAFETY CABLE INCLUDED
- CAVO DI SICUREZZA INCLUSO
- CABLE DE SECURITE INCLUS
- SICHERUNGSKABEL IM LIEFERUMFANG ENTHALTEN
- CABO DE SEGURANÇA INCLUSO
- CABLE DE SEGURIDAD SUMINISTRADO



SUITABLE FOR / ADATTO PER / CONVIENT POUR / GEEIGNET FÜR / ADEQUADO PARA / IDONEO PARA	
Doka	H20, Top50, FF20
Peri	VT20K, GT24, VARIO GT24
Meva	H20
Pascal	H20
Noe	H20
Hünnebeck	H20, R24, GF24, ES24

IDENTIFICATION / IDENTIFICAZIONE / KENNZEICHNUNG / IDENTIFICATION IDENTIFICACIÓN / IDENTIFICAÇÃO

CLAMP CL W F

